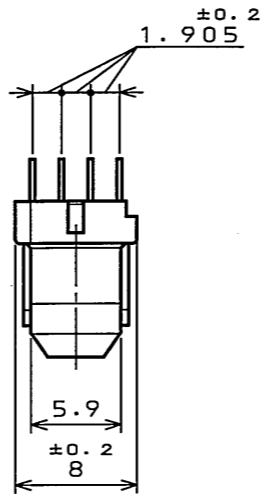
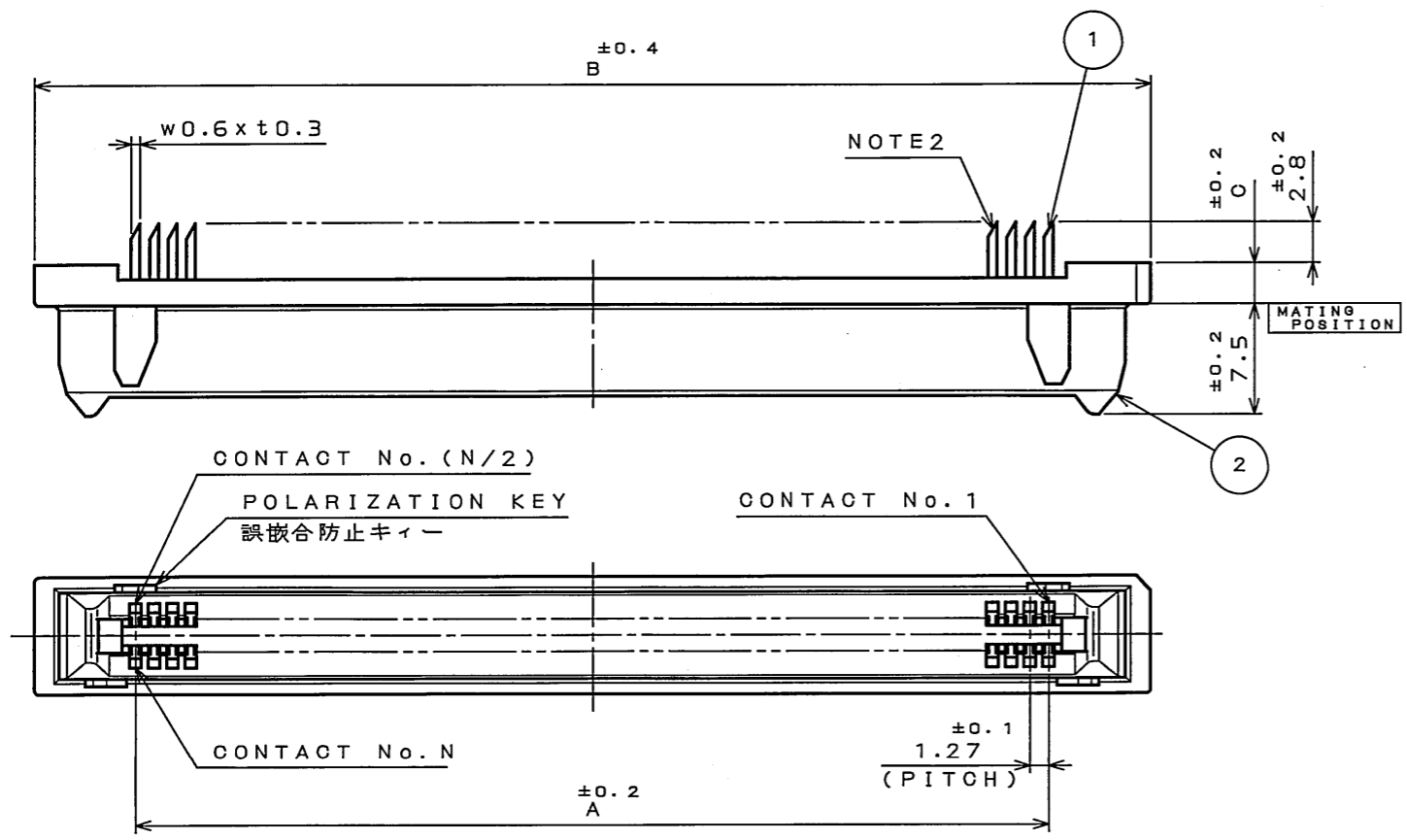


55Z8E0PS
('ON 0NIMVHD)台裏図

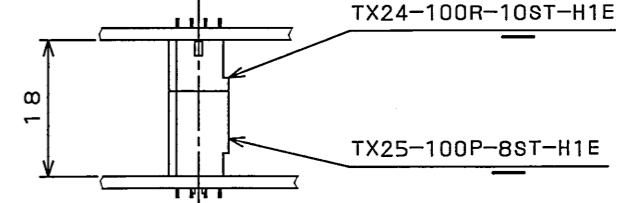
版数 REV.	年月日 DATE	DCN NO.	変更内容 DESCRIPTION	製図 DR.	担当 CHK.	査閲 APPD.	承認 APPD.
2	29.Mar.2006	059705	CORRECTED OUTSIDE	J.SHINDOU	M.KIMURA	—	K.Hirotomi



NOTE 1. STACKING HEIGHT = HEIGHT CODE OF TX24 + HEIGHT CODE OF TX25
(EX.) 10+8=18mm

2. DIRECTION OF CUTTING EDGE OF CONTACTS TERMINAL IS OPTIONAL.
BUT, IN THE CONNECTOR, IT MUST FACE THE SAME SIDE.

注1. スタッキング接続の場合、嵌合高さコードの和が、基板間寸法となる。
(例) 10+8=18mm



2. コンタクト端末の斜め切断の向きは任意とする。
但し、コネクタ内では同一の向きである。

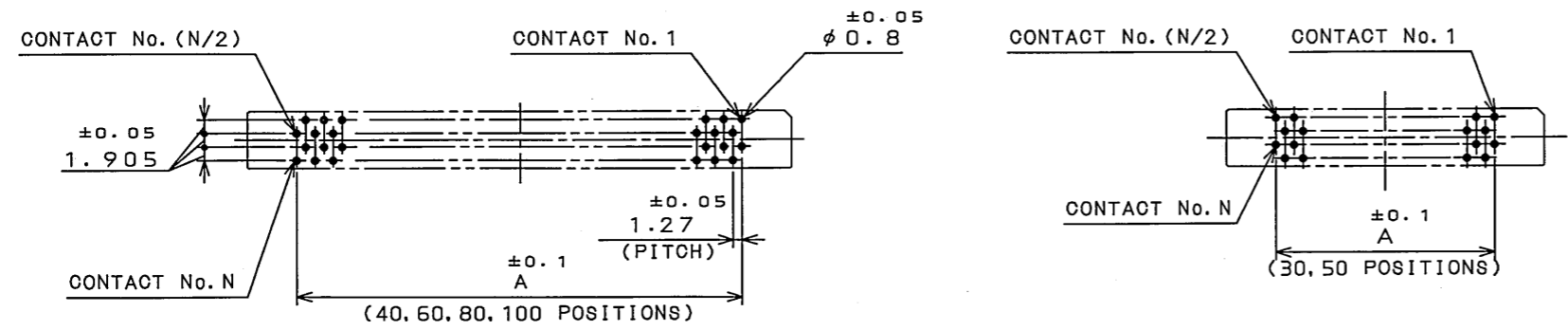


TABLE 2

AREA	FINISH	1
CONTACT AREA		GOLD(0.1 μ MIN.) OVER NICKEL
TERMINAL AREA		(LEAD FREE) TIN/TIN ALLOY

APPLICABLE P.C.B. DIMENSION (REF.)
適合基板寸法(参考)
(SCALE 1:1)

TABLE 1. DIMENSION

NO. OF CONTACTS	30	40	50	60	80	100
A	17.78	24.13	30.48	36.83	49.53	62.23
B	31.7	38	44.4	50.7	63.4	76.1

STACKING HEIGHT CODE	6	10	12
C	2.8	6.8	8.8

2	INSULATOR	1	GLASS FILLED PBT	UL94 V-0 BLACK
1	CONTACT	N	COPPER ALLOY	SEE TABLE 2
符号 NO.	名称 DESCRIPTION	個数 QTY.	材料 MATERIAL	仕上 FINISH
仕様書(SPECIFICATION)	JACS-1425	第1版(ORIGINAL DATE)	3.Mar.2003	度(SCALE)
一般差(GENERAL TOLERANCE)		製図 DR.	M.TANAKA	シリーズ(SERIES)
寸法(DIMENSION)	角度(ANGLES)	担当 CHK.	M.KIMURA	名称(TITLE)
. ± 0.8	$\times^\circ \pm$	査閲 APPD.		TX24-※R-※ST
.X ± 0.4	$\times^\circ \times \pm$	承認 APPD.	S.KASHIWA01	-N1E
.XX ± 0.1		質量(MASS)		
.XXX \pm				

日本航空電子工業株式会社
JAE ELECTRONICS INDUSTRY, LTD.

図面番号(DRAWING NO.)
SJ038255

LEAD FREE この製品は鉛フリー品です

DOF-0-212F(05.08)

